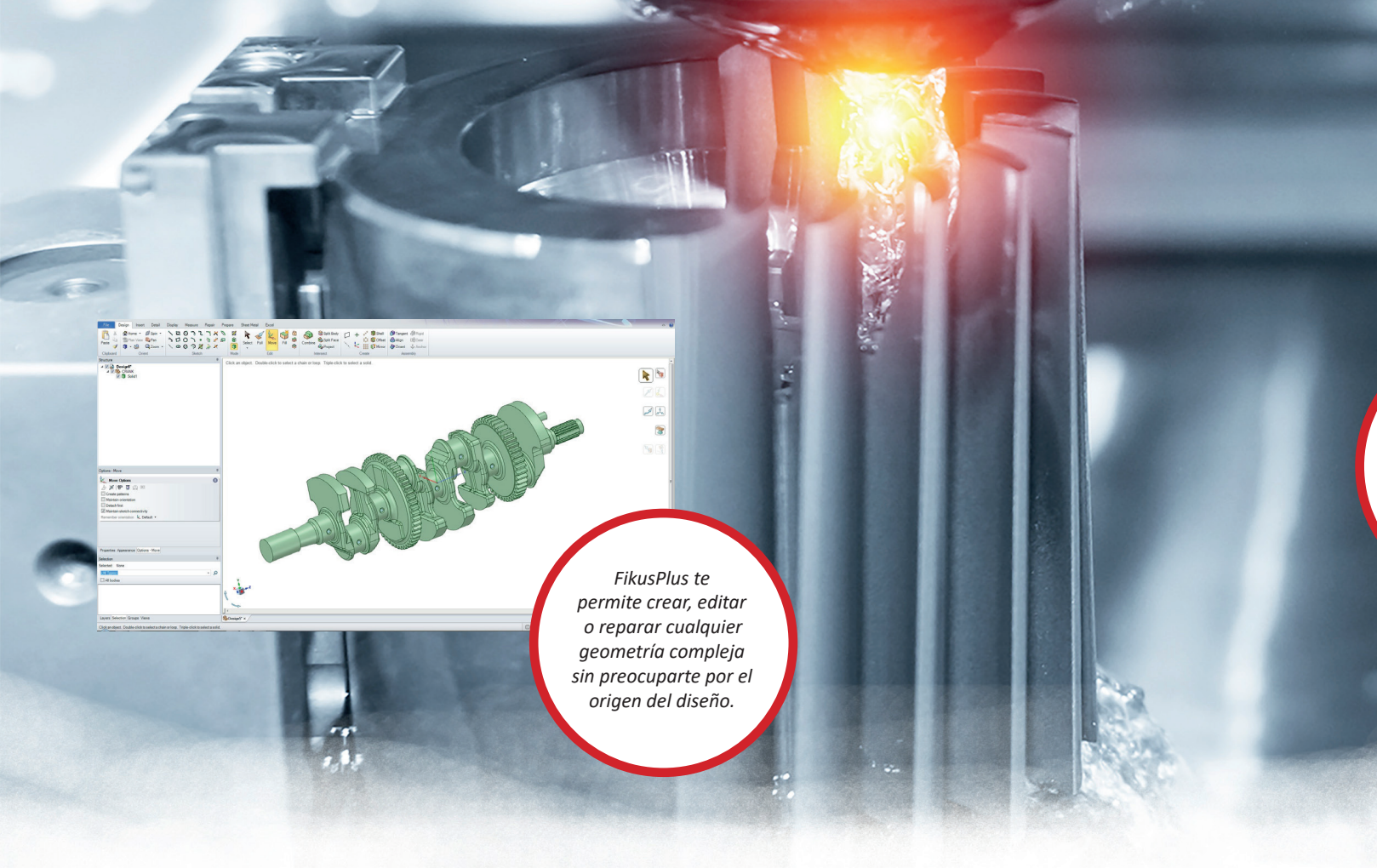




La tecnología de electroerosión por hilo más avanzada ahora integra la solución CAD de sólidos más rápida.

Crea, edita y repara cualquier geometría y automatiza las estrategias de corte para un mecanizado óptimo.



*FikusPlus te permite crear, editar o reparar cualquier geometría compleja sin preocuparte por el origen del diseño.*

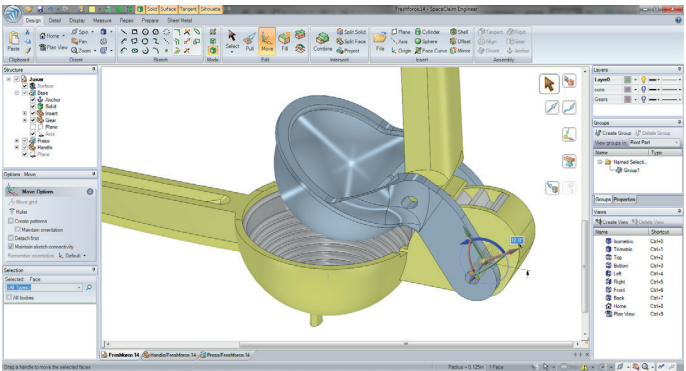
### Potente y rápido CAD 3D de sólidos

**fikusPlus** es la mejor herramienta de modelado de sólidos 3D para ingenieros y programadores CAM que no necesitan ser expertos como en los sistemas CAD orientados a objetos. **fikusPlus** permite a los ingenieros interactuar con las geometrías CAD como nunca antes lo habían hecho. Cualquier ingeniero puede realizar complejas ediciones de modelos, conceptualizar sobre la marcha y compartir su trabajo rápida y fácilmente con colegas, clientes y proveedores.

### Modelado para el liderazgo CAM

La tecnología de **Modelado Directo 3D** de **fikusPlus** revoluciona la forma de trabajar con sólidos 3D permitiendo centrarse en el diseño sin la complejidad de los CAD tradicionales.

*Usar el CAD 3D en FikusPlus es rápido, fácil, flexible y gratificante.*



### Potentes herramientas para preparar la geometría para el CAM

Herramientas intuitivas como “Arrastrar”, “Mover”, “Combinar” y “Relleno” permiten seleccionar elementos del diseño y moverlos, cortarlos, dividirlos o combinarlos dónde y como quieras, y eliminar irregularidades y rellenar huecos. En conjunto, las herramientas de modelado directo permiten trabajar fácilmente sobre cualquier diseño complejo.

Actúe sobre el diseño reduciendo la complejidad de sus piezas para optimizar su fabricación sin estar condicionado por las características de la geometría original.

Con **fikusPlus** dibujar objetos 3D es tan fácil como hacerlo en una servilleta de papel.

## CAD

### Características destacadas

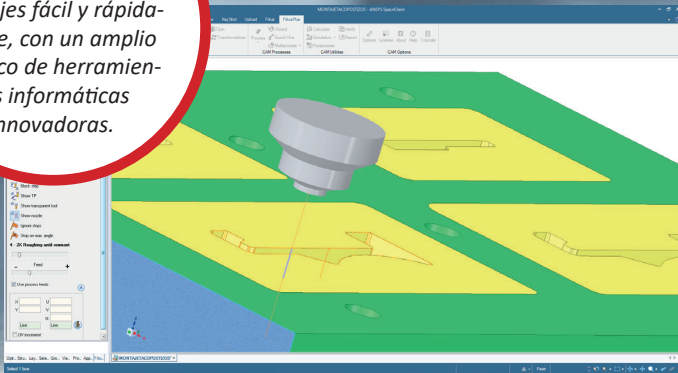
- Crea y maneja sólidos y superficies
- Edita, repara y crea cualquier geometría
- Edita cualquier fichero: CAD o ingeniería inversa
- Permite cambios sobre la marcha
- Aumenta la productividad eliminando el cuello de botella del CAD

## CAM

### Características destacadas

- Gran reducción tiempo de producción
- Asistentes específicos para cada máquina
  - Bases de datos tecnológicas
- CAM Manager para el más eficiente proceso EDM
  - Primera solución para destrucción en 4 ejes
  - Los algoritmos de trayectoria más avanzados
    - Automatic Feature Recognition
    - Máximo control de trayectorias de máquina

*Fikus ha sido creado para generar trayectorias de 4 ejes fácil y rápidamente, con un amplio abanico de herramientas informáticas innovadoras.*



## Profundo conocimiento de la tecnología de hilo aplicado a un software CAM

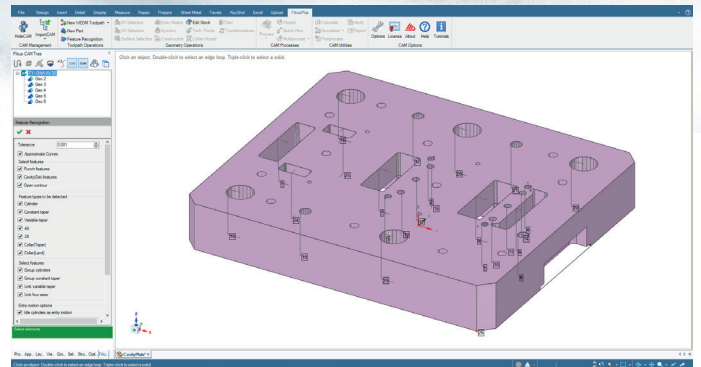
**fikusPlus** es líder en innovación CAD/CAM para electroerosión por hilo. Trabajando junto a los fabricantes de máquinas de hilo, **fikusPlus** supera a otras soluciones a la hora de obtener el máximo rendimiento de cada máquina de electroerosión.

Las tecnologías de máquina de fabricantes como Accutex, ActSpark, GF Machining Solutions, ARD, Chmer, Fanuc, Hitachi, Joemars, Makino, Mitsubishi, Ona EDM y Sodick están implementadas en **fikusPlus** con tablas tecnológicas optimizadas y postprocesadores.

**fikusPlus** ha sido diseñado para generar trayectorias de 4 ejes fácil y rápidamente, usando un amplio abanico de herramientas informáticas innovadoras como destrucción total o parcial en 4 ejes, o para reducir al mínimo el remanente.

### Asistentes de Programación

Los asistentes de programación de **fikusPlus** ayudan a crear la secuencia de corte controlando los parámetros de mecanizado. También incluye bases de datos de condiciones de corte de todos los principales fabricantes. Todo este know-how permite completar la programación fácil y eficientemente.



*“Automatic Feature Recognition” permite seleccionar todos los elementos a cortar automáticamente..*

### Automatic Feature Recognition

Con la función “Automatic Feature Recognition”, **fikusPlus** detecta todos los elementos a cortar con sólo unos clicks. Optimiza tu programación reduciendo tiempo y evitando posibles errores.

### Máximo control sobre cada parámetro

Con **fikusPlus** puedes controlar cada parámetro de corte como distancia de separación, movimiento entrada/salida, tamaño de remanente, enhebrado y corte de hilo, esquinas, estilo de corte, superposiciones uy muchos otros

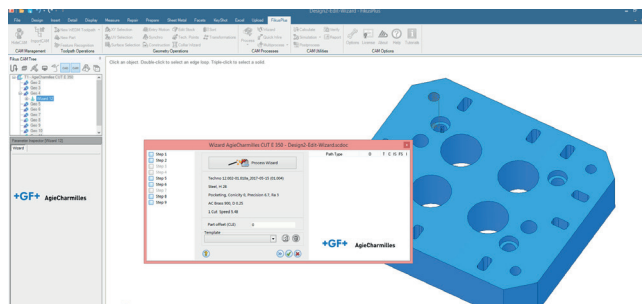
### Automatización

Si ya has definido y probado tu mejor estrategia de corte, **fikusPlus** te permite guardarla como una plantilla y usarla en piezas similares. Utiliza diferentes tipos de plantillas para ahorrar tiempo: Plantillas de asistentes, plantillas CAM o multiprocesos.

## Postprocesadores

**fikusPlus** incluye postprocesadores desarrollados junto con los fabricantes de máquinas para optimizar los programas CNC y obtener el mejor mecanizado. Dispone de postprocesadores para GF Machining Solutions, ONA, Sodick, Mitsubishi, Makino, Fanuc y muchos otros.

Asistentes específicos con tablas tecnológicas optimizadas para cada fabricante permiten obtener las máximas prestaciones de cada máquina.



## Características avanzadas

- Auto-fix para el control del tamaño remanente y geometría para mejorar el diseño.
- Estrategia Día / Noche (Orden por fases)
- Secuencias de corte arrastrando y soltando
- Proceso de destrucción en 4 ejes
- Destrucción parcial
- Sincronización XY y UV
- Fabricación de piezas 4X
- Simulador de máquina
- Puntos tecnológicos
- Transformaciones de pieza
- Gestión de esquinas
- Soldadura de remanente
- Ciclos de alineación

## Bases de Datos Tecnológicas



## Bases de Datos Tecnológicas

fikus soporta tablas tecnológicas para los siguientes fabricantes de máquinas:

- Accutex
- Agie
- ARD
- Chmer
- Hitachi
- Makino
- Ona
- ActSpark
- AgieCharmilles
- Charmilles
- Fanuc
- Joemars
- Mitsubishi
- Sodick

## Interfaces de Datos

Trabaja con los formatos más comunes: ACIS, STEP, IGES, ECAD, Rhinoceros, SketchUp, CGR, DWG, DXF, STL, OBJ, XAML, VRML y 3D PDF\*.

\* Necesita Adobe Acrobat 9 Pro Extended

## Módulos Opcionales

- Paquete Intercambio Datos I: Pro/ENGINEER, Autodesk Inventor, CATIA v4, VDA
- Paquete Intercambio Datos II: SolidWorks, Parasolid, NX
- CATIA v5 Intercambio de datos
- JT Open Intercambio de datos
- Biblioteca de piezas estándar TraceParts
- Luxion KeyShot renderizados fotorrealistas

## Requisitos mínimos del sistema

- CPU: Intel i5 o superior (i7 recomendado)
- RAM: 4 GB de RAM o más
- Sistema Operativo: Microsoft® Windows 7, 8, 10 64-bit
- Disco Duro: mínimo 8GB libres
- Tarjeta de Video: ATI® Radeon series: R300, R420, R520, R600, o R700. Radeon tarjetas 9x00 (9700, 9800, ...) o posterior
- NVIDIA GeForce® FX, 6, 7, ó 8. NVIDIA FX5200s o posterior
- AMD FireGL™ T2-128 o superior (incluida la serie 'Mobility' para portátiles)
- Ratón de 3 botones

## Idiomas soportados

Alemán, Chino, Coreano, Español, Francés, Inglés, Italiano, Japonés, Polaco y Portugués.

# Metalcam

website: [www.metalcam.com](http://www.metalcam.com)

### ESPAÑA

Metalcam S.L.  
C/ Berruguete, 90  
Barcelona  
Tel: +34 932 74 90 40  
e-mail: [info@metalcam.com](mailto:info@metalcam.com)

### MEXICO

Metalcam México  
Central Park, Corporativo 1, Piso 11  
Av Armando Birlain Shaffler 2001  
76090 Santiago de Querétaro  
Tel: +52 442 290 3744  
e-mail: [mexico@metalcam.com](mailto:mexico@metalcam.com)

### CHINA

Tel: +86 10 848 652 23  
e-mail: [china@metalcam.com](mailto:china@metalcam.com)

### USA

Tel: +1 847 526 21 78  
e-mail: [usa@metalcam.com](mailto:usa@metalcam.com)

### INDIA

Tel: +91 961 168 69 44  
e-mail: [india@metalcam.com](mailto:india@metalcam.com)

### ALEMANIA

Tel: +32 477 507 961  
e-mail: [germany@metalcam.com](mailto:germany@metalcam.com)